

# DL8046

# 6灯控制IC

## ■ IC 说明

DL8946 是以可程序化设计方式改变 LED 闪动变化的专用 IC。上电不闪，有 OS 触发、ON/OFF 开关、LH 触发功能，也可以绑定选择顺闪、来回闪，乱闪功能。LED 占空比:1/12DUTY。有多种内置频率选择，并可以外接电阻加快振荡；也有外接振荡电阻版本 DL8946 低压版本可以修改光罩把最高工作电压提高至 6.5V。

## ■ 特 性

- CMOS 工艺，低功耗
- 工作电压范围:2.2V-5.5V
- 静态电流<5μA (@3VDC)
- LED 输出端驱动电流 ≥20mA@3V、VfLED=2V
- 顺闪、来回闪、乱闪多种闪法,1/12DUTY
- 上电 OFF, ON/OFF、OS、LH 多种控制功能
- 多种内置频率或外接振荡可选

## ■ 功能说明

OS 开关:上电不工作,触发一次 6 灯闪 16 圈停;中途再触发重新计算 16 圈。ON/OFF 开关:触发一次 6 灯常闪,再触发一次停。LH 开关:接地时 6 灯常闪,松开即停。GOB、RD 不接时 6 灯默认顺闪,GOB 接地时 6 灯来回闪,RD 接地时 6 灯乱闪。

## ■ 产品分类

| 型号        | 频率 (HZ) | 最高工作电压 |
|-----------|---------|--------|
| DL8946    | 外接电阻    | <6.5V  |
| DL8946-10 | 1HZ     | <5.5V  |
| DL8946-12 | 1.2HZ   | <5.5V  |
| DL8946-15 | 1.5HZ   | <5.5V  |
| DL8946-18 | 1.8HZ   | <5.5V  |
| DL8946-22 | 2.2HZ   | <5.5V  |
| DL8946-28 | 2.8HZ   | <5.5V  |
| DL8946-35 | 3.5HZ   | <5.5V  |

## ■ 电气特性

| Characteristics | Sym  | Min | Typ | Max | Unit | Remarks           |
|-----------------|------|-----|-----|-----|------|-------------------|
| 工作电压            | Vdd  | 2.2 | 3.0 | 5.5 | V    | 除 JH5166外         |
| 工作电压            | Vdd  | 3.0 | 4.5 | 6.5 | V    | JH5166            |
| 工作电流            | Iop  | --- | --- | 200 | μA   | Vdd=4.5V, No load |
| 静态电流            | Isb  | 0   | 0   | 5   | μA   | Vdd=4.5V          |
| LED 推动电流        | Iol  | 20  | --- | --- | mA   | Vdd=3V, VfLED=2V  |
| 工作温度            | Temp | 0   | 25  | 60  | °C   |                   |

## ■ 引脚功能说明

| PAD 脚 | 使用符号   | 功能说明           | PAD 脚 | 使用符号 | 功能说明         |
|-------|--------|----------------|-------|------|--------------|
| 1-6   | L1-L6  | LED 输出端        | 11    | VDD  | 电源正极         |
| 7     | GND    | 电源负极           | 12    | OS   | One-shot 触发端 |
| 8     | LH     | Level-Hold 触发端 | 13    | RD   | 乱闪控制端        |
| 9     | ON/OFF | ON/OFF 触发端     | 14    | OSCI | 振荡输入端        |
| 10    | GOB    | 来回闪控制端         | 15    | OSCO | 振荡输出端        |

# DL8046

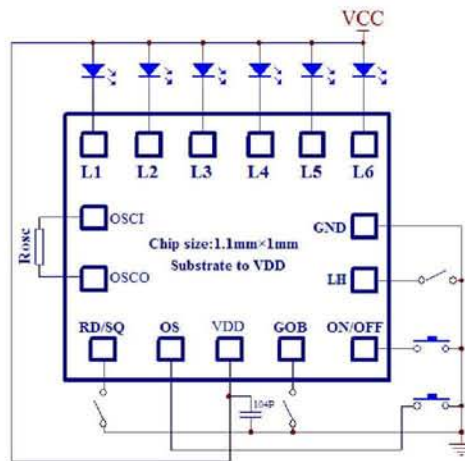
# 6灯控制IC

## ■ 触发功能说明

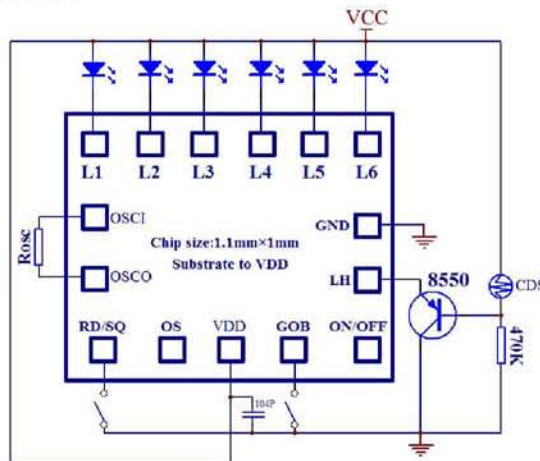
| 触发端<br>模式选择 | OS 触发<br>(可重复触发) | ON/OFF 触发<br>(优先) | LH 接地<br>(最优先, 可用于 CDS 光控) |
|-------------|------------------|-------------------|----------------------------|
| GOB、RD 都不接  | 顺闪 16 圈          | ON/OFF 控制顺闪       | 顺闪不停                       |
| GOB 接地(优先)  | 来回闪 16 圈         | ON/OFF 控制来回闪      | 来回闪不停                      |
| RD 接地(最优先)  | 乱闪 16 圈          | ON/OFF 控制乱闪       | 乱闪不停                       |

## ■ PAD 脚位及应用线路

### 1) 一般应用线路:



### 2) 光控应用线路, 没光闪:



### 3) 水触发应用线路, 接触水闪, 离开水不闪:

